

PIVOTAL™

**Models/Modelos/Modèles
9693-DST & 9693T-DST**

RP92603▲
Spout Assembly with Sprayer
Conjunto de piezas del surtidor con rociador
Bec avec douchette

RP92604▲
Sprayer & Hose Assembly
Conjunto de piezas del rociador y la manguera
Douchette et tuyau souple

RP91784
Aerator & Wrench
Aerador y Llave
Aérateur et Clé

RP91902
Cartridge Assembly
Ensamble del la Válvula
Soupape

RP78741
Contact Spring
(9693T Only)
Resorte de Contacto
(9693T Solamente)
Ressort de contact
(9693T Seulement)

RP74776
Bonnet Nut
Tuerca
Écrou

RP93282▲
Handle, Set Screw & Button
Manija, tornillo de presión y Botón
Poignée, vis de calage et bouton

RP93285
Retainer
Funda
Douille

RP93280▲
Base & Gasket
Base y empaque
Base et joint

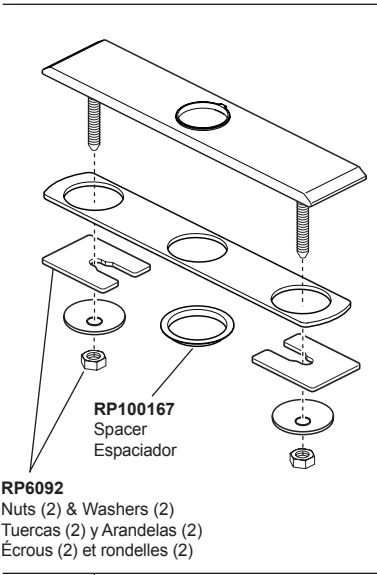
RP92605
Indicator Base Assembly
(9693T Only)
Ensamble de la base con indicador
(9693T Solamente)
Base à voyant indicateur
(9693T Seulement)

RP90787
O-Ring
Anillo O
Joint toriques

RP93293▲
Cap & O-Ring
Bonete y Anillo O
Chapeau et Joint toriques

RP93281▲
Set Screw & Button
Tornillo de Ajuste y botón
Vis de calage et bouton

RP13938
O-Rings (2)
Anillos "O" (2)
Joints torique (2)



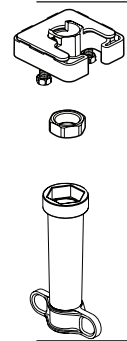
RP100167
Spacer
Espaciador

RP6092
Nuts (2) & Washers (2)
Tuercas (2) y Arandelas (2)
Écrous (2) et rondelles (2)

RP92233▲
Escutcheon, Mounting Screws (2), Gasket, Nuts (2) & Washers (2) (not included)
Chapa, tornillos de montaje (2), empaque, tuercas (2) y arandelas (2) (no se incluyen)
Plaque de finition, vis de montage (2), joint, écrous (2) et rondelles (2) (non inclus)

RP60911
Clip
Presilla
Agrafe

RP51243
Inlet Gaskets
Empaques para el tubo de entrada
Joints côté alimentation



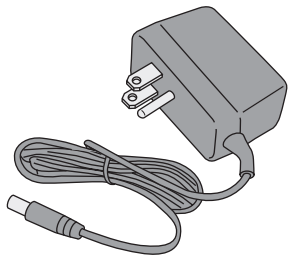
RP92714
Mounting Bracket Assembly, Nut & Wrench
Ensamble del soporte de montaje, la tuerca y la llave de tuercas
Fixation de montage, écrou et clé

EP92546
Solenoid Assembly
Ensamble de Solenoide
Électrovanne

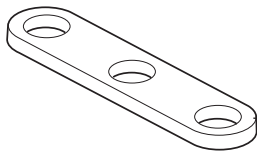
For PC, SS, AR & KS finishes, order **EP92546**
For PL, MW, RB & SP finishes, order **EP92546**

Para acabados PC, SS, AR y KS, ordene **EP92546**
Para acabados PL, MW, RB y SP, ordene **EP92546**

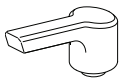
Pour les finis PC, SS, AR et KS, commandez **EP92546**
Pour les finis PL, MW, RB et SP, commandez **EP92546**



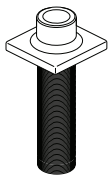
EP73954
9 Volt Power Supply
(Accessory Order Only)
Fuente de alimentación de 9 voltios
(Orden de accesorios solamente)
Alimentation électrique 9 volts
(L'accessoire seulement)



RP37490
Thin Deck Aid (Not Included)
Soporte para encimera delgada
(No incluido)
Plaque de renfort (non incluse)



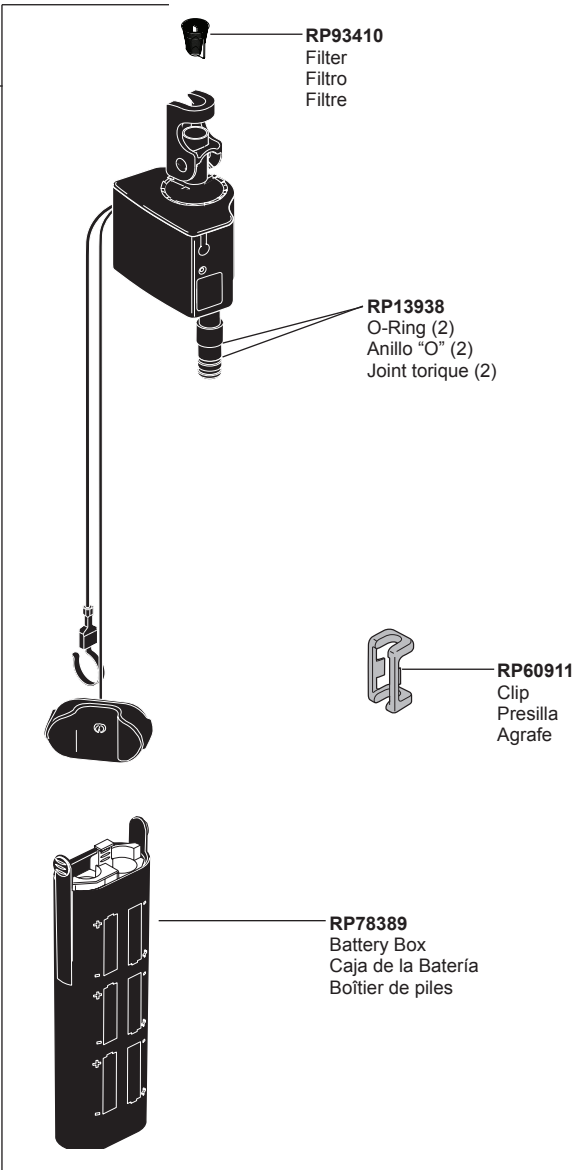
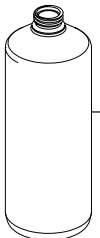
RP47888
Bottle & Pump
Botella y Bomba
Bouteille et pompe



RP53468
Check Valves
Válvulas Checadoras
Clapets de non-retour



RP21945
Nut
Tuerca
Ecrou



RP93410
Filter
Filtro
Filtre

RP13938
O-Ring (2)
Anillo "O" (2)
Joint torique (2)

RP60911
Clip
Presilla
Agrafe

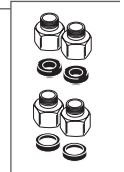
RP78389
Battery Box
Caja de la Batería
Boîtier de piles

Other useful accessories that may be purchased separately.
Otros accesorios útiles que se pueden comprar por separado.
Autres accessoires utiles pouvant être achetés séparément.

RP63263
Adapters
3/8"-24 UNEF to 1/2"-20 UN &
3/8"-24 UNEF to 1/2"-14 NPSM

Adaptadors
3/8"-24 UNEF a 1/2"-20 UN &
3/8"-24 UNEF a 1/2"-14 NPSM

Adaptateurs
3/8 po-24 UNEF à 1/2 po-20 UN et
3/8 po-24 UNEF à 1/2 po-14 NPSM



RP63264
Adapters (10) 3/8"-24 UNEF to 1/2"-20 UN
Adaptadors (10) 3/8"-24 UNEF a 1/2"-20 UN
Adaptateurs (10) 3/8 po-24 UNEF à 1/2 po-20 UN



RP63265
Adapters (10) 3/8"-24 UNEF to 1/2"-14 NPSM
Adaptadors (10) 3/8"-24 UNEF a 1/2"-14 NPSM
Adaptateurs (10) 3/8 po-24 UNEF à 1/2 po-14 NPSM

